

ELEKTROHYDRAULISK 4-PELARLYFT



526C

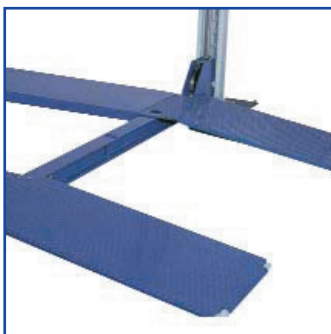
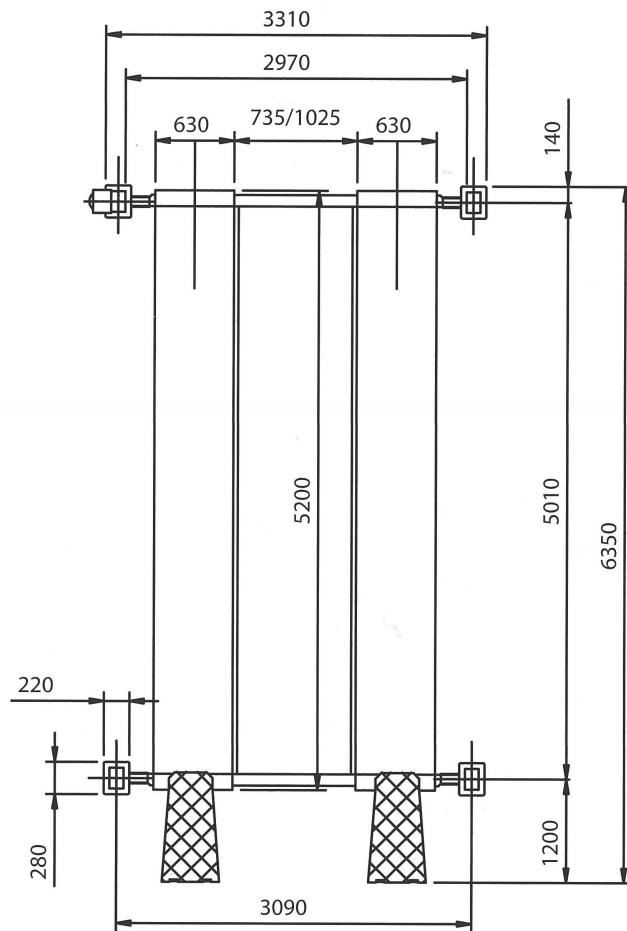
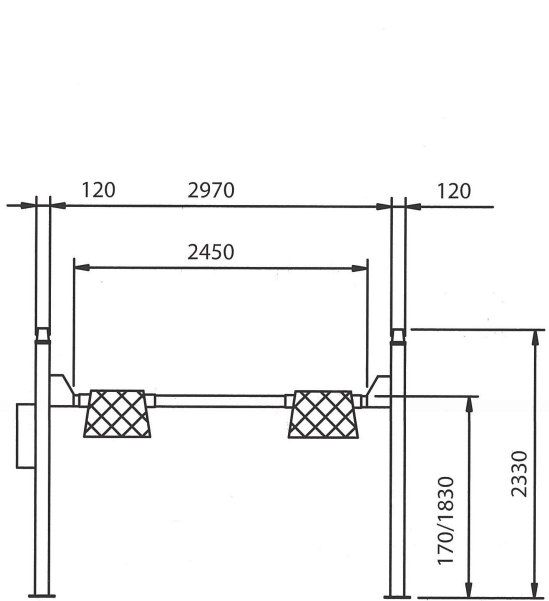
Elektrohydraulisk fympelarlyft med 5 tons kapacitet och släta körbanor.

Egenskaper:

- Släta körbanor med räls på insidan för ev. körbanedomkraft
- Förberedd för att utrustas med lysrörsbelysning (tillbehör)
- Plåtkapslat hydraulaggregat för lägre ljudnivå
- Automatisk upplåsning ur spärrläge
- Mekaniska spärranordningar med tyst gång

Säkerhetsanordningar:

- "Död mans grepp"-reglage med 24V manöverspanning
- Överlastventil
- Slangbrottsventil skyddar mot plötsliga tryckfall
- Akustisk varningssignal vid sänkning



Släta körbanor, långa uppkörningsramper och låg bygghöjd gör det enkelt att köra upp med alla slags fordon.

Enkla och robusta säkerhetsanordningar ger driftsäkerhet och pålitlig funktion.



Lysrörssats (tillbehör)

Lyften kan utrustas med belysning som består av 4 st 58W kapslade armaturer. Satsen är komplett och innehåller kablar samt fästbyglar. Belysningen tänds när lyftens huvudbrytare aktiveras. Lyften är förberedd för monteringen, med elmatning från elskåpet ut till plattformen.

Tekniska data 526C

Kapacitet	5 ton
Trefasmotor	3 kw
Effekt	230-400V/50Hz
Höjning	50 sek
Sänkning	45 sek
Vikt	1440 kg

Standardfärg:

- RAL7012 körbanor (grå), ljusgrå pelare och svarta ramper.

- Körbanorna kan fås i andra färger mot pristillägg.

Svensk generalagent:

TOOL TRADE AB

Profvs på maskiner o verktyg

Granmodalsgatan 29, 852 38 Sundsvall
Telefon: 060 - 151416, Fax 060 - 171516